

JITOOOL
제일타카(주)

Contact Us

Visit Our Website : www.spspneumatictools.com
Email Us : staplespackagingsolutions@gmail.com

Sushil Mishra- +91 7011218105
Sales- +91 9811579961

Varun Tiwari- +91 8595503657
Phone 011-47002673

본 사

경기도 광주시 직동로 18
Tel. 02-445-2500 / 031-761-9500
Fax. 02-445-2506 / 031-798-7747

영 업 소

인천영업소 Tel. 032-766-7490/1 Fax. 032-766-7492
대구영업소 Tel. 053-421-8294/5 Fax. 053-421-8296
광주영업소 Tel. 062-526-8295/6 Fax. 062-526-8297
대전영업소 Tel. 042-636-0040/1 Fax. 042-636-0046

경남영업소 Tel. 055-329-3755/6 Fax. 055-329-3757
부산영업소 Tel. 051-303-9800 Fax. 051-303-4889
서해영업소 Tel. 031-683-5022 Fax. 031-683-7022

[CATALOG]

Manufactured, Assembled &
Inspected from our own factory.



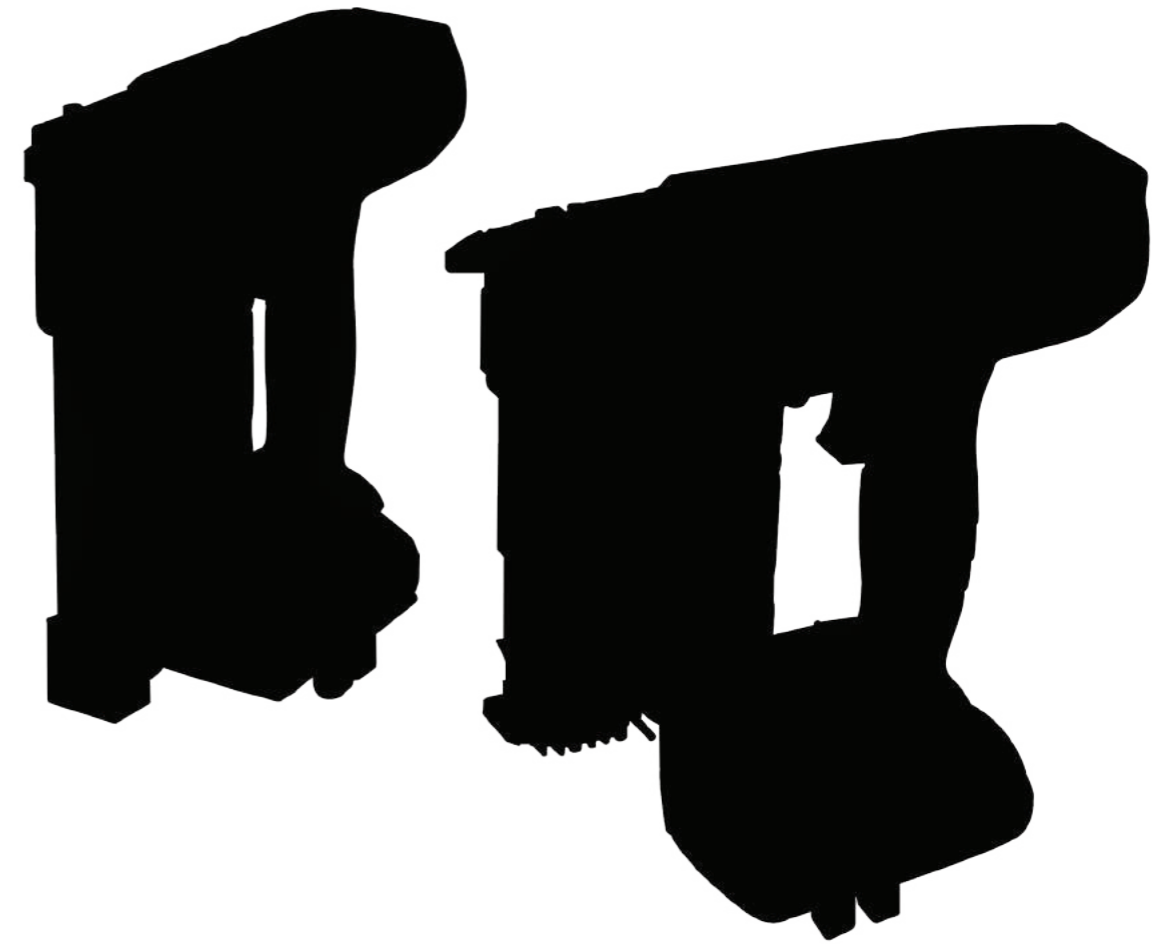
**Better Tools,
Better Works!**

JITOOOL
제일타카(주)

[CATALOG]

Manufactured, Assembled
Inspected from our own factory.

JITOOOL
제일타카(주)



**Better Tools,
Better Work!**

JITOOOL
제일타카(주)



KOREA

JITOOL KOREA.
18, Jikdong-ro, Gwangju-si,
Gyeonggi-do, Korea

Tel : +82-2-445-2500
Fax : +82-2-445-2506

USA

JITOOL USA CORP.
14408 Iseil Road,
Santa Fe Springs, CA 90670

Tel : +1-562-404-8740
Fax : +1-562-404-8490

CHINA

TIANJIN JITOOL Co.Ltd
#201, D14B, XuefuxiLu No.1,
Xuefugongyeyuan, Xiqingqu, Tianjin

Tel : +86-22-8694-3162
Fax : +86-22-8685-3161



ABOUT US

Better Tools, Better Works! JITOOL

1983년 제일타카 설립 이래 늘 우리 제품과 함께 해주신 고객 여러분이 오늘날의 제일타카를 이루어낸 주역이라고 생각합니다.

저희는 고객 한 분 한 분의 요구와 필요에 꼭 맞는 제품을 생산하고, 미래의 세상을 열어가는 제품을 개발 하면서 발전을 거듭해 왔습니다.

오직 에어타카의 국산화를 위해 묵묵히 한길만을 걸어온 제일타카,

이제 국내 최고의 제일타카가 아닌 세계 최고의 제일타카가 되기 위하여 앞으로도 끊임없는 연구개발, 그리고 고객에 대한 최고의 서비스와 여러분의 사업 성공을 위해 최선을 다할 것입니다.

고객과 함께 더 크게 성장해 나가는 제일타카, 그 힘은 바로 고객 여러분에게 있습니다.

CONTENTS

History _ 02
 Contents_ 03
 Cordless Pin Nailer_ 04
 C-Ringer_ 06
 Coil Nailer _ 12
 Nailer _ 17
 Stapler _ 22
 Pinner / Punch _ 26
 Compressor_ 28
 Hose & Accessory_ 32
 A/S Center_ 34

배터리 충전 타카 출시!



B635

23GA. 35mm Cordless Pin Nailer

- 무게
 - 2.37kg(2.0Ah 배터리 포함)
- 치수
 - H : 231mm
 - L : 226mm
 - W : 93.8mm
- Pin
 - 15~35mm
- 사용 용도
 - 인테리어
 - 몰딩 작업/ 액자 작업
 - 가구 마무리 작업
- 제품 특징
 - 공타 방지 기능
 - 잠금(LOCK)기능
 - 모터 보호 알람 기능



BF30/422 (Combo)

18GA. 30mm Brad Nailer
20GA. 0.20" Crown Stapler

- 무게
 - 2.58kg(2.0Ah 배터리 포함)
- 치수
 - H : 231mm
 - L : 234mm
 - W : 93.8mm
- Capacity
 - Nail : 100nails / Staple : 100staples
- 사용 용도
 - 인테리어
 - 몰딩 작업/ 액자 작업
 - 가구 마무리 작업
- 제품 특징
 - 공타 방지 기능
 - 잠금(LOCK)기능
 - 모터 보호 알람 기능



기본 구성 세트 : 본체+ 18v 2.0Ah 배터리 1개 + 급속 충전기, 보안경, 렌즈
 별도 판매 : 본체 / 배터리 2.0Ah, 5.0Ah / 급속 충전기(2.0Ah-25분 소요)

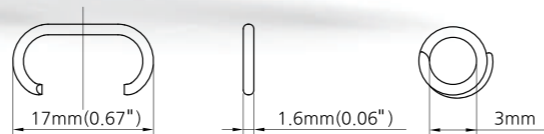
C-RINGER

JITool C-Ringer series
30th Anniversary fastening system

JC760

16GA. C-Ringer

- 무게
 - 1.58 kg(3.48 lbs)
- 치수
 - H : 194mm
 - L : 275mm
 - W : 97mm
- Ring Capacity
 - 130
- 사용 용도
 - 새장 제작
 - 갑각류 포장
 - 단열시공
 - 자동차 시트, 매트리스 작업
 - 크고 작은 가방 결속



Mattress



Car seat performance



Fabric, Jute Netting

JC7C

15GA. C-Ringer

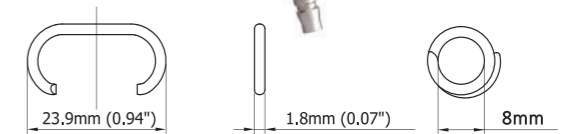
- 무게
 - 1.54 kg
- 치수
 - H : 342mm
 - L : 200mm
 - W : 89mm
- Ring Capacity
 - 130발
- 사용 용도
 - 자동차 시트 작업
 - 침대 스프링 고정 작업
 - 각종 케이지 제작, 인삼포 작업



JC7

15GA. C-Ringer

- 무게
 - 1.54kg
- 치수
 - H : 342mm
 - L : 200mm
 - W : 89mm
- Ring Capacity
 - 130발
- 사용 용도
 - 자동차 시트 작업
 - 침대 스프링 고정 작업
 - 각종 케이지 제작, 인삼포 작업



JC7E

15GA. C-Ringer

- 무게
 - 1.6kg
- 치수
 - H : 357mm
 - L : 200mm
 - W : 89mm
- Ring Capacity
 - 130발
- 사용 용도
 - 자동차 시트 작업
 - 침대 스프링 고정 작업
 - 각종 케이지 제작, 인삼포 작업
 - 노즈가 길어 홈작업 용이



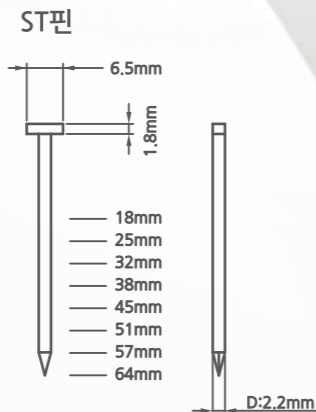
ST64C

14GA. Cap Concrete Nailer

- 무게
 - 3.4kg
- 치수
 - H : 294mm
 - L : 324mm
 - W : 160mm
- Nail Capacity
 - ST Nail :85PCS / CAP :100PCS



- 사용 용도
 - 콘크리트(단열제 부착)
 - 목재(단열제 및 기타)
- 제품 특징
 - 단열 작업 최적의 파워와 연타성
 - 편리한 후크걸이/ 안전 장치
 - 캡 화스너 자동 이송 장치



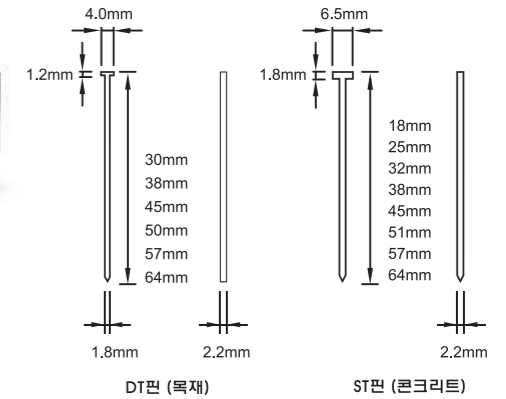
CT64RS

14GA.64mm Concrete Nailer

- 무게
 - 2.47 kg
- 치수
 - H : 310mm
 - L : 316mm
 - W : 101mm
- Nail Capacity
 - 80 Nails
- 사용 용도
 - 몰딩 작업
 - 목재 접목 작업
 - 인테리어 내장 작업
 - 목재, 콘크리트 철강재 부착 작업



*목재+콘크리트 핀 겸용 사용.

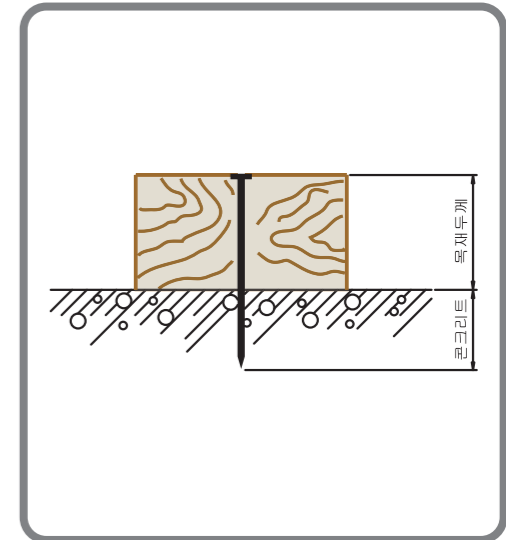


ST 못 사용조건표

콘크리트 벽 시공시는 반드시 콘크리트 전용 ST못을 사용하여 주시고, 조건표에 따라 못길이를 선정하여 시공하셔야만 부실 시공을 예방할 수 있습니다.

못 종류	못 길이(mm)	목재 두께(mm)	콘크리트 타정시 박히는 깊이(mm)
ST64	64	50	14~15
ST57	57	42	15~16
ST50	50	35	15~16
ST45	45	30	15~16
ST38	38	25	13~15
ST32	32	15	15~17
ST25	25	10	15~16
ST18	18	5	13~15

*건물 외장보온시공(단열재 시공)에 사용되는 ST18,ST25 콘크리트 못을 타정하실 때에는 전용 피스톤셋을 장착하여 사용하시면 보다 효율적으로 작업하실 수 있습니다. (컴프레사 압력 5kgf/cm²G)



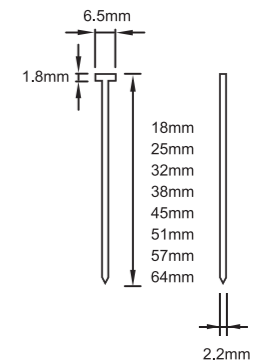
ST25R

14GA. 64mm Concrete Nailer

- 무게
 - 2.42 kg
 - 치수
 - H : 308mm
 - L : 310mm
 - W : 94mm
 - Nail Capacity
 - 80 Nails
 - 사용 용도
 - 단열 작업 전용
- (콘크리트벽 시공시 반드시 콘크리트 전용 ST못을 사용하여 주시고, 조건표에 따라 못 길이를 선정하여 시공하셔야만 부실 시공을 예방할 수 있습니다.)



*ST25R 제품에는 ST25R 전용 피스톤 셋을 장착하여 주십시오.
*깊이 조절 장치 장착



CS26/38

Air Concrete Nailer

● 무게

- 3.69 kg

● 치수

- H : 349mm
- L : 464mm
- W : 117mm

● Fasteners

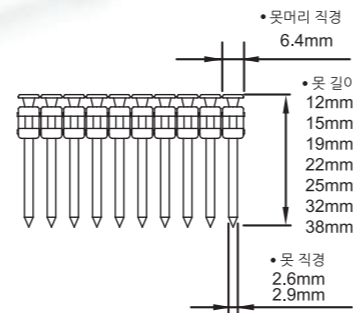
- MAX : GS638E

● Nail Capacity

- 42 Nails

● 사용 용도

- 경량 칸막이 작업
- 문틀, 샷시 고정 작업
- 철판, 콘크리트 작업



CS26/38S

Air Concrete Nailer

● 무게

- 3.5kg

● 치수

- H : 349mm
- L : 327mm
- W : 117mm

● Fasteners :

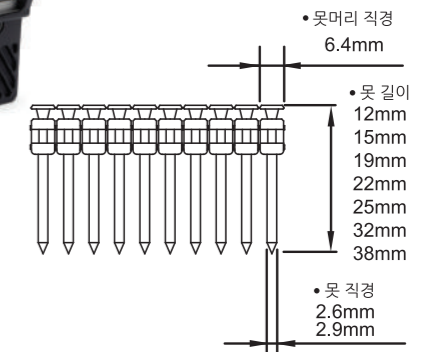
- MAX : GS638E

● Nail Capacity

- 22 Nails

● 사용 용도

- 경량 칸막이 작업
- 문틀, 샷시 고정 작업
- 철판, 콘크리트 작업



CS26/64

Air Concrete Nailer

● 무게

- 3.86 kg

● 치수

- H : 367mm
- L : 466mm
- W : 123mm

● Fasteners :

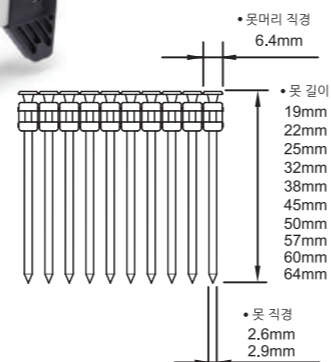
- MAX : GS638E

● Nail Capacity

- 42 Nails

● 사용 용도

- 철판-콘크리트 고정 작업
- 목재-시멘트 고정 작업
- 경량 칸막이 작업
- 문틀, 샷시 고정 작업



CS15/50

15GA. Mini Concrete Nailer

● 무게

- 1.72kg

● 치수

- H : 268mm
- L : 290mm
- W : 75.5mm

● Fasteners :

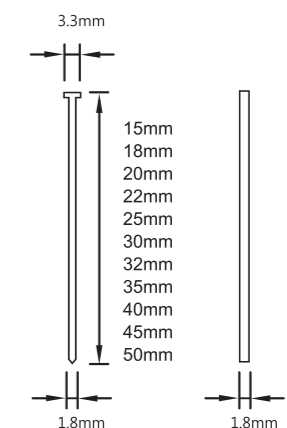
- BEA : SKS600
- 영우 : FST15/50

● Nail Capacity

- 100 Nails

● 사용 용도

- 경량 몰딩 작업
- 걸레받이 고정 작업
- 문틀 고정 작업



COIL NAILER

Manufactured,
Assembled & Inspected from own factory



JN45R

Roofing Coil Nailer

● 무게

- 2.26 kg

● 치수

- H : 267mm
- L : 267mm
- W : 113mm

● Fasteners

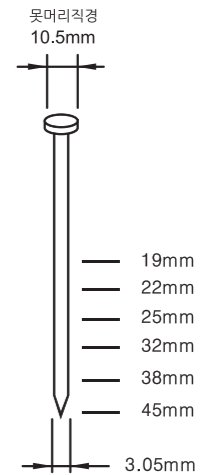
- BOSTITCH : RN45B, RN46
- MAX : CN450R, CN445R
- SENCO : RoofPro Series
- HITACHI : NV45 Series

● Nail Capacity

- 1 Roll(120pcs)

● 사용 용도

- 지붕 싱글 작업
- 목상자, 목조 주택 작업
- 지붕널 고정(유리섬유)작업



JN50C

Industrial Coil Nailer

● 무게

- 2.05 kg

● 치수

- H : 267mm
- L : 263mm
- W : 122mm

● Fasteners

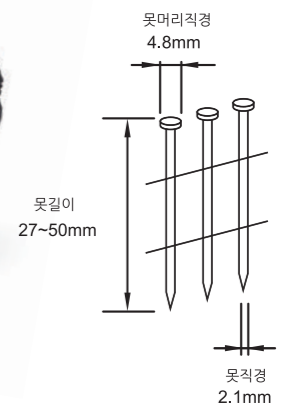
- HITACHI : NV50A1

● Nail Capacity

- 1 Roll(400pcs)

● 사용 용도

- 파렛트 제작, 목재 포장 작업
- 건축 판넬 작업
- 마루판 작업



JN65S

Siding Coil Nailer

● 무게

- 2.14 kg

● 치수

- H : 305mm
- L : 263mm
- W : 134mm

● Fasteners

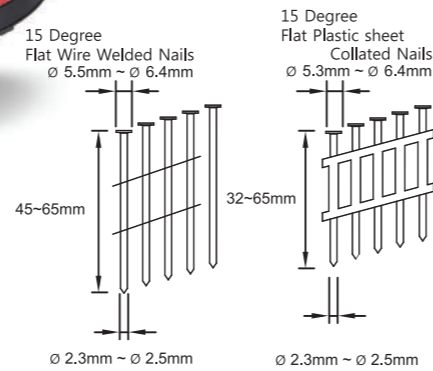
- BOSTITCH : N66C
- MAX : CN565S
- HITACHI : NV65AH

● Nail Capacity

- 1Roll(200~300pcs)

● 사용 용도

- 지붕 철판 작업
- 사이딩 작업



JCN55

Industrial Coil Nailer

● 무게

- 2.5kg

● 치수

- H : 283mm
- L : 270mm
- W : 131mm

● Fasteners

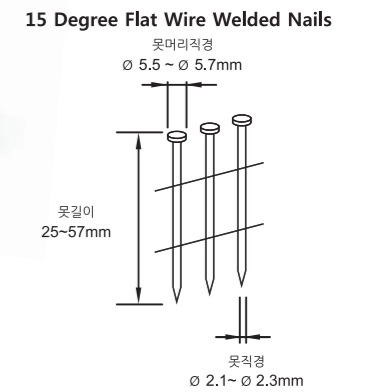
- MAX : CN55

● Nail Capacity

- 1Roll(300~400pcs)

● 사용 용도

- 파렛트 제작, 목재 포장 작업
- 건축 판넬 작업
- 마루판 작업



JN55C

Industrial Coil Nailer

● 무게

- 2.63kg

● 치수

- H : 273mm
- L : 269mm
- W : 135mm

● Fasteners

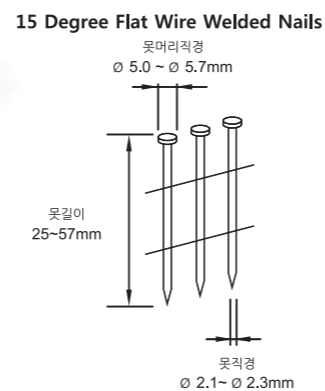
- MAX : CN55

● Nail Capacity

- 1Roll(300~400pcs)

● 사용 용도

- 파렛트 제작, 목재 포장 작업
- 건축 판넬 작업
- 마루판 작업



JCN70

Industrial Coil Nailer

● 무게

- 3.5 kg

● 치수

- H : 315mm
- L : 306mm
- W : 128mm

● Fasteners

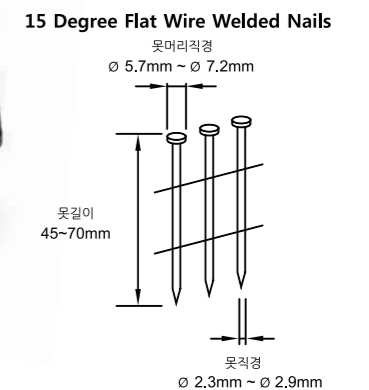
- MAX : CN70

● Nail Capacity

- 1Roll(225~300pcs)

● 사용 용도

- 파렛트 제작, 목재 포장 작업
- 건축 판넬, 마루판 작업
- 목재 드럼 작업



JN80C

Industrial Coil Nailer

● 무게

- 3.76 kg

● 치수

- H : 353mm
- L : 306mm
- W : 137mm

● Fasteners

- HITACHI : NV83A Series
- MAX : CN80 Series

● Nail Capacity

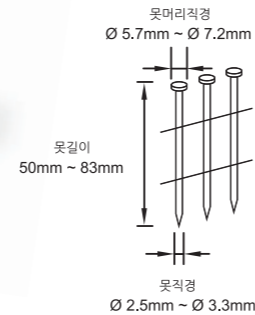
- 1Roll(250~300pcs)

● 사용 용도

- 파렛트 제작
- 목조 주택 작업
- 목재 드럼 작업
- 목재 포장 작업



15 Degree Flat Wire Welded Nails



JN100C

Industrial Coil Nailer

● 무게

- 5.6 kg

● 치수

- H : 405mm
- L : 378mm
- W : 153mm

● Fasteners

- MAX : CN100 Series

● Nail Capacity

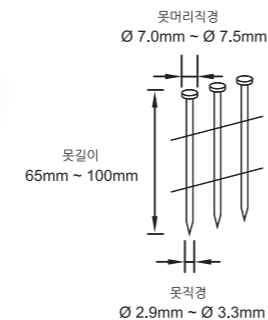
- 1Roll(200~250)

● 사용 용도

- 파렛트 제작
- 목조 주택 작업
- 목재 드럼 작업
- 목재 포장 작업



15 Degree Flat Wire Welded Nails



IN160

Insulation Nailer

● 무게

- 3.4 kg

● 치수

- H : 328mm
- L : 449mm
- W : 123mm

● 사용 공기압

- 6.0kg/cm² ~ 8.0kg/cm²

● 사용 용도

- 드라이비트, 마감재 작업

● 사용핀 사이즈

- 30mm~ 160mm



IN220

Insulation Nailer

● 무게

- 3.5 kg

● 치수

- H : 328mm
- L : 509mm
- W : 123mm

● 사용공기압

- 6.0kg/cm² ~ 8.0kg/cm²

● 사용 용도

- 드라이비트, 마감재 작업

● 사용핀 사이즈

- 30mm~ 220mm

● 제품 특징

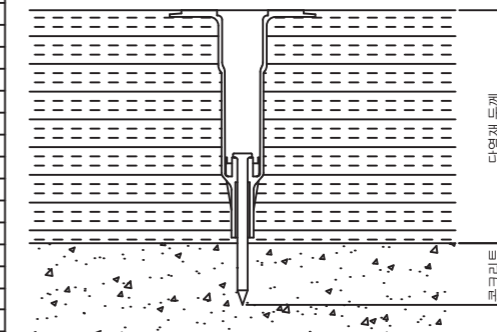
- 신속한 작업으로 작업 시간 단축
- 먼지 감소로 작업시 편리



● 단열못 사용 조건표

단열시공시 반드시 단열못을 사용하여 주시고 아래 조건표에 따라 못 길이를 선정하여 시공하여야만 부실 시공을 예방할 수 있습니다.

단열못 길이(mm)	단열재 두께(mm)	콘크리트 타설시 박히는 길이(mm)
30mm	30mm	20 ~ 22
35mm	35mm	20 ~ 22
40mm	40mm	20 ~ 22
45mm	45mm	20 ~ 22
50mm	50mm	20 ~ 22
60mm	60mm	20 ~ 22
70mm	70mm	20 ~ 22
80mm	80mm	20 ~ 22
90mm	90mm	20 ~ 22
100mm	100mm	20 ~ 22
120mm	120mm	20 ~ 22
140mm	140mm	20 ~ 22
150mm	150mm	20 ~ 22
160mm	160mm	20 ~ 22
180mm	180mm	20 ~ 22
200mm	200mm	20 ~ 22
220mm	220mm	20 ~ 22



● 패스너 사양

Insulation Nail Length	Driver Nail Length
1-3/16" (30mm) 1-3/8" (35mm) 1-9/16" (40mm)	1-5/8" (42mm)
1-3/4" (45mm) 2" (50mm) 2-3/8" (60mm) 2-3/4" (70mm) 3-3/16" (80mm) 3-9/16" (90mm) 3-15/16" (100mm) 4-3/4" (120mm) 5-1/2" (140mm) 5-7/8" (150mm) 6-5/16" (160mm) 7-1/16" (180mm) 7-7/8" (200mm) 8-11/16" (220mm)	2-1/16" (52mm)

FN21/90

Full Round Head Framing Nailer

● 무게

- 3.8kg

● 치수

- H : 352mm
- L : 500mm
- W : 117mm

● Fasteners

- MAX : SN883RH

● Nail Capacity

- 64 Nails

● 사용 용도

- 목조 주택 작업
- 건축 판넬 작업
- 목재 포장, 전선 드럼 작업

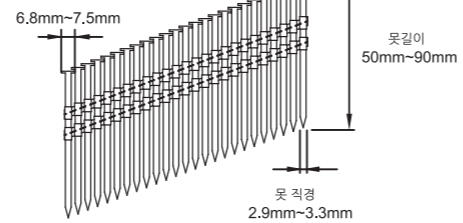
● 제품 특징

- 정확하고 안정된 타정성(연사방지)
- 편리한 접이식 후크(걸이)와 타정 깊이 조절 장치
- 폭넓은 사용 네일(50mm~90mm)
- 전문가도 인정하는 최고의 내구성



SPECIFICATIONS

21° 둥근머리 플라스틱 연결못



BN16/50

16GA. Finish Nailer

● 무게

- 1.72 kg

● 치수

- H : 268mm
- L : 286mm
- W : 76mm

● Fasteners

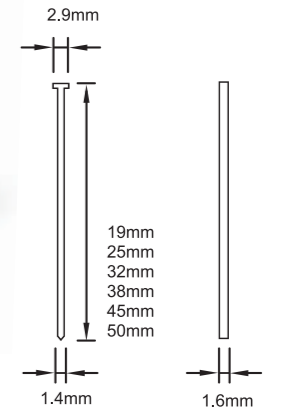
- BEA : SK400 Series
- HITACHI : 142 Series
- POTER CABLE : FN16 Series

● Nail Capacity

- 100 Nails

● 사용 용도

- 인테리어작업
- 가구 작업
- 거울, 액자 작업



JN2190

Full Round Head Framing Nailer

● 무게

- 3.9kg

● 치수

- H : 356mm
- L : 505mm
- W : 123mm

● Fasteners

- HITACHI : NR90AC2
- MAX : SN890RH

● Nail Capacity

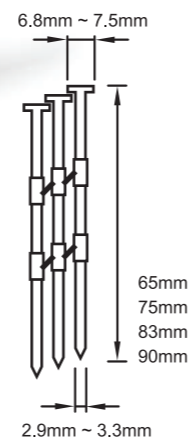
- 64~70 Nails

● 사용 용도

- 목조 주택 작업
- 전선드럼, 파렛트 작업
- 건축판넬 작업

● 제품 특징

- 강력한 파워
- 편리한 접이식 후크(걸이)와 타정 깊이 조절장치 장착



BN16/64

16GA. Finish Nailer

● 무게

- 1.76 kg

● 치수

- H : 282mm
- L : 286mm
- W : 76mm

● Fasteners

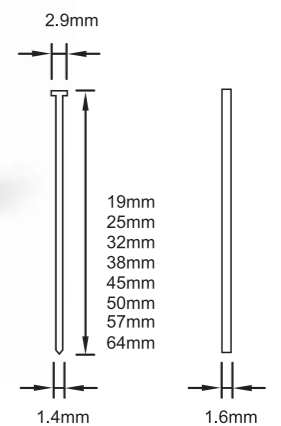
- BEA : SK400 Series
- HITACHI : 142 Series
- POTER CABLE : FN16 Series

● Nail Capacity

- 100 Nails

● 사용 용도

- 인테리어 작업
- 고가구, 창문틀 작업
- 거울, 액자 작업



1850A

18GA. 50mm Brad Nailer

● 무게

- 1.39 kg

● 치수

- H : 244mm
- L : 244mm
- W : 62mm

● Fasteners

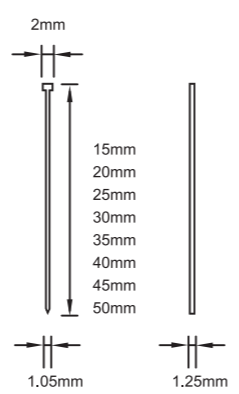
- MAX : NF255-ST/18 Series
- HITACHI : NT Series

● Nail Capacity

- 100 Nails

● 사용 용도

- 문, 창틀 작업
- 장식 띠 작업
- 산업용 가구 작업



JAF130

Framing Nailer

● 무게

- 6.4kg

● 치수

- H : 457mm
- L : 574mm
- W : 154mm

● 사용핀

- 굵기 : Ø3.0~4.1mm
- 길이 : 83~130mm

● Nail Capacity

- 63~65 Nails

● 사용 용도

- 팔레트 작업
- 목재 포장작업(중량물 포장)

● 제품 특징

- 공타 방지 장치 장착
- 깊이 조절 장치 장착
- 뛰어난 작동성 및 타정시 반동 최소화



F30

18GA. 30mm Brad Nailer

● 무게

- 1.1 kg

● 치수

- H : 189mm
- L : 239mm
- W : 60mm

● Fasteners

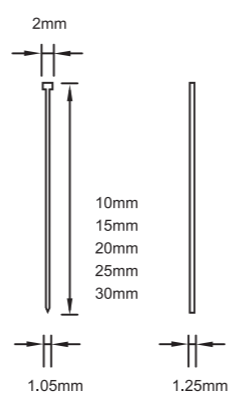
- MAX : TA20A Series
- HITACHI : NT Series

● Nail Capacity

- 100 Nails

● 사용 용도

- 액자 작업
- 인테리어 작업
- 문 몰딩, 산업용 가구 작업



JAF160

Framing Nailer

● 무게

- 7.3kg

● 치수

- H : 518mm
- L : 620mm
- W : 158mm

● 사용핀

- 굵기 : Ø3.8~5.0mm
- 길이 : 100~160mm

● Nail Capacity

- 55~60 Nails

● 사용 용도

- 팔레트 작업
- 목재 포장작업(중량물 포장)
- 목재 포장, 전선 드럼 작업

● 제품 특징

- 공타 방지 장치 장착
- 깊이 조절 장치 장착
- 뛰어난 작동성 및 타정시 반동 최소화



1022

20GA. 7/16" Crown Stapler

● 무게

- 1.2 kg

● 치수

- H : 179mm
- L : 242mm
- W : 60mm

● Staple Capacity

- 100 Staples

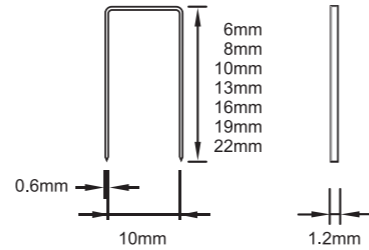
● 사용 용도

- 가구 작업
- 액자 작업
- 인테리어 작업



● Fasteners :

- JIT : J(10) Series
- MAX : J(10) Series



422

20GA. 0.20" Crown Stapler

● 무게

- 1.2 kg

● 치수

- H : 179mm
- L : 242mm
- W : 60mm

● Staple Capacity

- 100 Staples

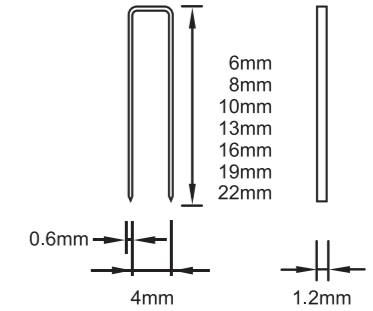
● 사용 용도

- 가구 작업
- 액자 작업
- 인테리어 작업
- 캐비닛 작업



● Fasteners :

- JIT : J(4) Series
- MAX : J(4) Series



S10/13

Stapler

● 무게

- 0.99kg

● 치수

- L : 145mm
- D : 215mm
- H : 43mm

● Staple Capacity

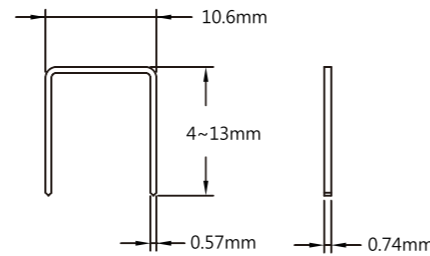
- 190 Staples

● 사용 용도

- 당구대 시트(천갈이) 작업
- 셀프 인테리어 작업



-일반 문구용 스테이플(침) 사용
(박히는 깊이 조절 가능)



425

20GA. 0.20" Crown Stapler

● 무게

- 1.2 kg

● 치수

- H : 179mm
- L : 242mm
- W : 59mm

● Staple Capacity

- 100 Staples

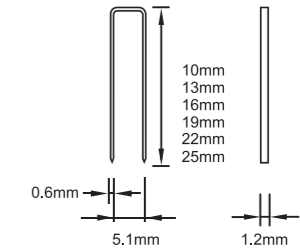
● 사용 용도

- 가구, 액자 작업
- 인테리어 작업
- 캐비닛 작업



● Fasteners :

- JIT : J(4) Series
- MAX : J(4) Series



1013

20GA. 7/16" Crown Stapler

● 무게

- 0.88 kg

● 치수

- H : 145mm
- L : 228mm
- W : 47mm

● Staple Capacity

- 100 Staples

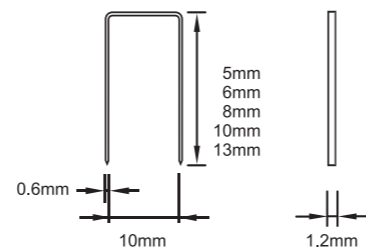
● 사용 용도

- 쇼파 작업
- 베니어 합판 맞물림 작업
- 인테리어 작업
- 구두 봉합 작업



● Fasteners :

- JIT : J(10) Series
- MAX : J(10) Series



722

18GA. 0.34" Crown Stapler

● 무게

- 1.2kg

● 치수

- H : 179mm
- L : 242mm
- W : 60mm

● Staple Capacity

- 95 Staples

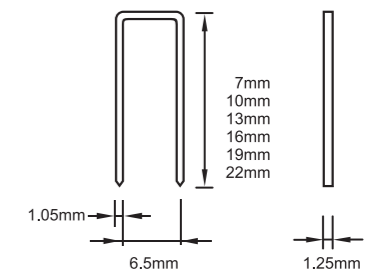
● 사용 용도

- 간판 프레임 작업
- 방송국 세트 작업
- 알루미늄 판재 접목 작업



● Fasteners :

- BEA : 92 Series
- MAX : MA(7) Series



JLS38N

18GA. 1/4" Narrow Crown Stapler

• 무게

- 1.35kg

• 치수

- H : 236.5mm
- L : 307mm
- W : 60mm

• Staple Capacity

- 170 Staples

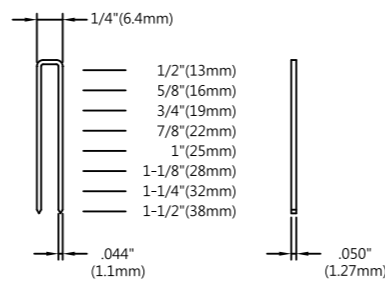
• 사용 용도

- 가구 작업
- 캐비닛 작업
- 목상자 작업



• Fasteners

-BEA : NS/90 Series
-DUO FAST : SURESHOT 1820/1800
-SENCO : SLS/N Series



JNS50

16GA. 7/16" Medium Crown Stapler

• 무게

- 2.3kg

• 치수

- H : 253.5mm
- L : 294.5mm
- W : 81mm

• Staple Capacity

- 160 Staples

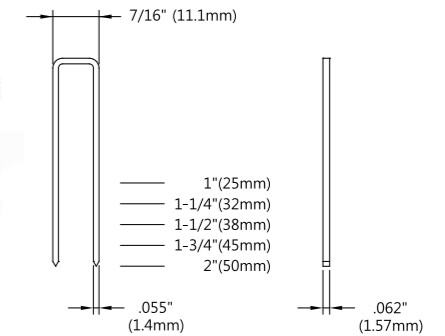
• 사용 용도

- 가구 작업
- 캐비닛 작업
- 목상자 작업



• Fasteners

-MAX : TA551 Series
-HITACHI : N5008AC/11200
-SENCO : SNS45XP/N Series



S850/16

16GA. 7/16" Crown Stapler

• 무게

- 2.5 kg

• 치수

- H : 300mm
- L : 392mm
- W : 101mm

• Staple Capacity

- 160 Staples

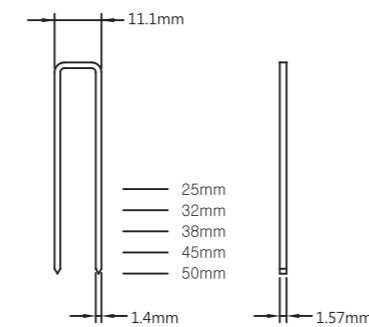
• 사용 용도

- 포장 작업, 파렛트 작업
- 산업용 가구(소파) 작업
- 건축 판넬(마루) 작업
- 수출용 박스 작업



• Fasteners

-MAX : TA551 Series
-HITACHI : N5008AC/11200
-SENCO : SNS45XP/N Series



TRS38S

16GA. 1" Wide Crown Stapler

• 무게

- 2.28 kg

• 치수

- H : 262mm
- L : 362mm
- W : 76mm

• Staple Capacity

- 160 Staples

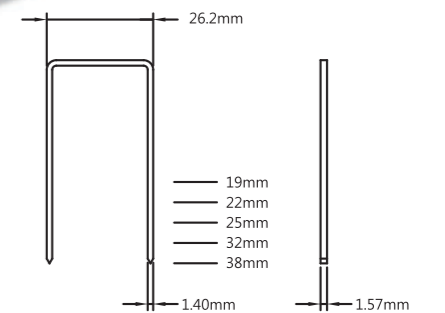
• 사용 용도

- 목재 포장 작업
- 가구프레임 작업
- 단열 덮개 시공 작업



• Fasteners

- SENCO : PW/P Series
- HITACHI : N5024A/11300
- DUO FAST : RNS-17481/1716CGR



S950/16

16GA. 1/2" Crown Stapler

• 무게

- 2.5 kg

• 치수

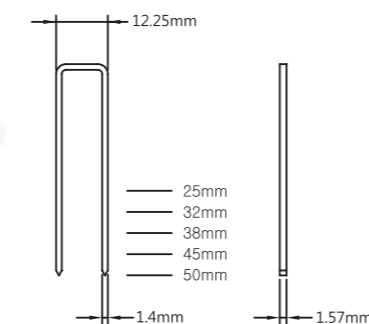
- H : 300mm
- L : 392mm
- W : 101mm

• Nail Capacity

- 160 Staples

• 사용 용도

- 포장 작업, 파렛트 작업
- 산업용 가구(소파) 작업
- 건축 판넬(마루) 작업
- 수출용 박스 작업



TRS25B

16GA. 1" Wide Crown Stapler

• 무게

- 2.41 kg

• 치수

- H : 229mm
- L : 376mm
- W : 90mm

• Staple Capacity

- 160 Staples

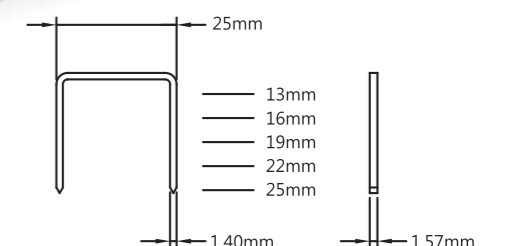
• 사용 용도

- 목재 포장 작업
- 가구 프레임 작업
- 단열 덮개 작업
- 목조 주택 트러스 작업



• Fasteners

- BOSTITCH : BCS(16S2) Series



640

23GA. 40mm Headless Pinner

● 무게

- 1.24 kg

● 치수

- H : 191mm
- L : 255mm
- W : 47mm

● Fasteners

- BEA : S700 Series
- SENCO : CZ Series

● Pin Capacity

- 200 Pins

● 사용 용도

- 가구 마무리 작업
- 몰딩, 고가구 작업
- 거울, 액자 작업
- 인테리어 작업



AP64RN

Air Punch

● 무게

- 1.7 kg

● 치수

- H : 269mm
- L : 275mm
- W : 88mm

● 못제거 사이즈

- Ø3.5~Ø6.0 mm

● 사용 용도

- 못제거 작업



630R

23GA. 30mm Headless Pinner

● 무게

- 1.07 kg

● 치수

- H : 188mm
- L : 240mm
- W : 48mm

● Fasteners

- BEA : S700 Series
- SENCO : CZ Series

● Pin Capacity

- 200 Pins

● 사용 용도

- 가구 마무리 작업
- 고가구 작업
- 거울, 액자 작업
- 몰딩 작업



AP35RN

Air Punch

● 무게

- 0.83 kg

● 치수

- H : 215mm
- L : 214mm
- W : 60mm

● 못제거 사이즈

- Ø1.5~Ø5.0 mm

● 사용 용도

- 못제거 작업



직결식 콤프레사

2.5HP Direct Compressor

www.jitool.com

- 상 품 명 JDS225
- 전 압 220V / 60hz
- 소비 전력 1500W
- 모 터 1,750rpm/4극
- 에어토출량 152 L/min
- 중 량 25kg
- 탱 크 25L



- 진동, 소음 감소로 타사품 대비 회전 현상이 없음
- 편리한 레버식 배수콕크 및 토출 압력 조절 기능 장착
- 휠(바퀴)이 조립되어 별도 장착 작업을 하실 필요가 없습니다



2구 카플러 장착



편리한 레버식 배수 콕크



토출 압력 조절 기능



내구성 뛰어난 휠 장착



모터 소손 방지 및 공인 부품



진동, 소음 감소

[제품 사양]

상품명	파워	탱크 타입	탱크 (Liter)	중량(kg)	유량(L/min)
JQS109	580W	철(Steel)	9	16	108
JQS225			25	21	
JQA225	860W	알루미늄(Aluminium)	25	17	156
JQA240			40	19	

[특징]

- 저진동, 저소음 콤프레서 - 오일 주입이 필요없음 - 편리한 수분 배출 기능
- 3중 안전 시스템 - 공인 인증된 안전 부품 사용 - 알루미늄 탱크(녹물, 부식 억제 및 경량성)

JQA240

Oilless Compressor

- 무게 - 19kg
- 치수 - L x D x H : 710x300x570mm
- W, L/min - 860 / 156
- 사용 용도 - 인테리어 타카 작업 - 각종 먼지 제거 작업 - 레저 스포츠



알루미늄 탱크

JQS109

Oilless Compressor

- 무게 - 16kg
- 치수 - L x D x H : 444x200x526mm
- W, L/min - 550W / 108
- 사용 용도 - 각종 청소, 먼지 제거 작업 - 소형 타카 작업 - 레저 스포츠



JQS225

Oilless Compressor

- 무게 - 21kg
- 치수 - L x D x H : 560x290x698mm
- W, L/min - 860 / 156
- 사용 용도 - 인테리어 타카 작업 - 각종 먼지 제거 작업 - 레저 스포츠



[제품 사양]

상품류	파워	탱크 타입	유량(L/min)	탱크 종류(Liter)
35	3.5	알루미늄(Aluminium)	245	25 / 40 / 50 / 80 / 120
45	4.5		269	
55	5.5		305	

[특징]

- 알루미늄 탱크(녹물, 부식 억제 및 동급대비 -10kg 가벼움)
- 혁신적인 저전압 JC전용 모터 - 편리한 수분 배출 기능 - 안정적인 모터 보호 시스템(쿨 스타트, 센서, 오버로드 기능)

JCA35-40

Portable Compressor

- 무게
 - 32kg
- 치수
 - L x D x H : 720x330x690mm
- R/min, L/min
 - 1,083 / 245
- 사용 용도
 - 인테리어 타카 작업
 - 소규모 건설 장비
 - 도장, 스프레이 작업



알루미늄 탱크

JCA45-40

Portable Compressor

- 무게
 - 33kg
- 치수
 - L x D x H : 720x330x690mm
- R/min, L/min
 - 1,190 / 269
- 사용 용도
 - 인테리어 타카 작업
 - 소규모 건설 장비
 - 도장, 스프레이 작업



알루미늄 탱크

JCA55-50

Portable Compressor

- 무게
 - 34kg
- 치수
 - L x D x H : 830x330x690mm
- R/min, L/min
 - 1,351 / 305
- 사용 용도
 - 인테리어 타카 작업
 - 소규모 건설 장비
 - 도장, 스프레이 작업



알루미늄 탱크

[제품 사양]

상품류	파워	탱크 타입	유량(L/min)	탱크 종류(Liter)
35	3.5	철(Steel)	245	25 / 40 / 50 / 80 / 120
45	4.5		269	
55	5.5		305	

[특징]

- 알루미늄 탱크(녹물, 부식 억제 및 동급대비 -10kg 가벼움)
- 혁신적인 저전압 JC전용 모터 - 편리한 수분 배출 기능 - 안정적인 모터 보호 시스템(쿨 스타트, 센서, 오버로드 기능)

JCS35-40

Portable Compressor

- 무게
 - 32kg
- 치수
 - L x D x H : 720x330x690mm
- R/min, L/min
 - 1,083 / 245
- 사용 용도
 - 인테리어 타카 작업
 - 소규모 건설 장비
 - 도장, 스프레이 작업



JCS45-40

Portable Compressor

- 무게
 - 33kg
- 치수
 - L x D x H : 720x330x690mm
- R/min, L/min
 - 1,190 / 269
- 사용 용도
 - 인테리어 타카 작업
 - 소규모 건설 장비
 - 도장, 스프레이 작업



JCS55-50

Portable Compressor

- 무게
 - 34kg
- 치수
 - L x D x H : 830x330x690mm
- R/min, L/min
 - 1,351 / 305
- 사용 용도
 - 인테리어 타카 작업
 - 소규모 건설 장비
 - 도장, 스프레이 작업



PVC 파워호스



사이즈(내경)	길이(m)
10Ø	15
10Ø	20
10Ø	30
10Ø	50

[원산지: 국산]

- 특징 - 편사조직으로 내압 및 외압에 강하다
내유, 내후성이 탁월함
- 용도 - 콤프레샤 및 목공용
- 공장 기계설비

폴리우레탄 연질 호스



[녹색]

- 특징 - 일반 호스보다 부드러움
- 겨울철 낮은 온도 및 부드러운 라인 작업에 용이
- 내압력.내진동.내부식.내유성 우수
- 사용온도 범위가 높음(-20°C~80°C)
- 용도 - 공압 배관용, 공장 라인
- 콤프레샤 및 에어공구

사이즈(내경)	길이(m)
8Ø	15
8Ø	20
8Ø	30
8Ø	50
10Ø	15
10Ø	20
10Ø	30
10Ø	50



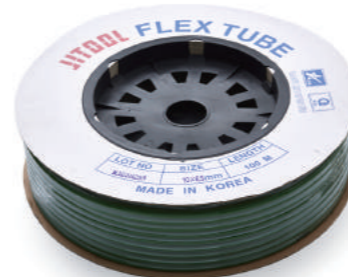
[형광]

사이즈(내경)	길이(m)
8Ø	15
8Ø	20
8Ø	30
8Ø	50
10Ø	15
10Ø	20
10Ø	30
10Ø	50

폴리우레탄 연질 튜브



[형광]



[녹색]

사이즈(내경)	길이(m)
8 x 5	100
10 x 6.5	100

- 특징 - 일반 호스보다 부드러움
- 겨울철 낮은 온도 및 부드러운 라인 작업에 용이
- 내압력.내진동.내부식.내유성 우수
- 사용온도 범위가 높음(-20°C~80°C)
- 사용 길이에따라 재단하여 사용
- 용도 - 공압 배관용, 공장 라인
- 콤프레샤 및 에어공구

코일 호스



- 특징 - 고무에 비해 가볍다
- 유연성이 좋다

사이즈(내경)	길이(m)
8Ø	5
8Ø	7.5
8Ø	10

- 용도 - 공장, 자동차 라인
- 각종 에어공구

오일



- 콤프레샤 엔진 오일



- 에어타카 오일

전국 서비스센터

전국 서비스 센터		타카	콤프레샤	보훈공구	031-527-5452	남양주시 오남읍	○	○	
인천영업소	032-766-7490	남구 영전로	○	○	성신동	031-528-1788	남양주시 오남읍	○	○
서해영업소	031-683-5022	평택시 청북면	○	○	아리랑공구	031-511-9924	남양주시 화도읍	○	○
대전영업소	042-636-0040	동구 구도동	○	○	가나엔지니어링	031-594-0034	남양주시 화도읍	○	○
광주영업소	062-526-8295	북구 경양로	○	○	공구백화점	031-866-0945	동두천시 생연동	○	○
대구영업소	053-421-8294	서구 문화로	○	○	명문톱공구	032-657-7686	부천시 소사구	○	○
경남영업소	055-329-3755	김해시 분성로	○	○	종합공구백화점	031-752-3532	성남시 수정구	○	○
부산영업소	051-303-9800	사상구 모덕로	○	○	청계공구	031-752-0938	성남시 중원구	○	○
서울		타카	콤프레샤	제일톱공구 <td>031-756-8609</td> <td>성남시 중원구</td> <td>○</td> <td>○</td>	031-756-8609	성남시 중원구	○	○	
부흥철물	02-479-3455	강동구 성내동	○	○	대광기기사	031-295-0945	수원시 권선구	○	○
제일종합공구	02-479-1989	강동구 천호2동	○	○	신흥톱공구	031-224-2743	수원시 팔달구	○	○
신한공구	02-474-9695	강동구 천호동	○	○	링종합공구	031-241-2853	수원시 팔달구	○	○
미래산업공구	02-980-0483	강북구 미아동	○	○	제일종합공구	031-257-2909	수원시 팔달구	○	○
원공구	02-903-0989	강북구 수유동	○	○	동명종합공구	031-2523809	수원시 팔달구	○	○
전공구	02-882-0989	관악구 신림동	○	○	시흥월드	031-430-4959	시흥시 정왕동	○	○
금호공구	02-877-9933	관악구 은천동	○	○	태영공구	031-408-0949	안산시 이봉	○	○
준명YNS	02-455-0989	광진구 구의동	○	○	안성공구	031-671-3909	안성시 인지동	○	○
미강시스템	02-2625-7291	구로구 구로동	○	○	인덕공구	031-424-2611	안양시 동안구	○	○
동일상사	02-2634-8516	구로구 구로동	○	○	원일공구	031-479-0598	안양시 동안구	○	○
수리공구	02-806-8338	금천구 시흥동	○	○	진양공구	031-372-9647	오산시 원동	○	○
영진공구	02-744-0975	동대문구 답십리동	○	○	대교종합공구	031-775-0904	양평군 양평읍	○	○
정안종합공구	02-2215-0909	동대문구 답십리동	○	○	동백종합공구	031-282-0900	용인시 기흥구	○	○
진진종합상사	02-2247-1388	동대문구 장안동	○	○	동부종합공구	031-338-0946	용인시 모현면	○	○
신일공구	02-572-5092	서초구 양재1동	○	○	수지종합공구	031-262-0095	용인시 수지구	○	○
양재공구	02-576-0989	서초구 양재동	○	○	영일공구	031-871-0109	의정부시 가농동	○	○
성원화스너	02-498-4209	성동구 송정동	○	○	진영공구	031-844-0989	의정부시 의정부동	○	○
해광종합공구	02-2602-0942	양천구 신월1동	○	○	유원상사	031-638-0967	이천시 사음동	○	○
공항종합공구	02-2695-0989	양천구 신월동	○	○	신화건설공구	031-634-0915	이천시 중리동	○	○
거산종합공구	02-908-0949	양천구 중앙로	○	○	제일몰 마트	031-653-0945	평택시 신대동	○	○
범진철물	02-844-2121	영등포구 대림3동	○	○	이서E&T	031-686-8806	평택시 포승읍	○	○
강남톱공구	02-2676-1127	영등포구 영등포동	○	○	공구장사	031-794-0904	하남시 덕풍동	○	○
다되는공구	02-383-0909	은평구 대조동	○	○	민성종합공구	031-8015-0981	화성시 반송동	○	○
유일공구	02-384-0909	은평구 역촌동	○	○	현대기계공구	031-356-0944	화성시 팔탄면	○	○
정계공구	02-309-1980	은평구 역촌동	○	○	인천광역시		타카	콤프레샤	
녹번종합공구	02-386-9801	은평구 응암1동	○	○	강화유압	032-932-0641	강화군 강화읍	○	○
서원콤프레샤	02-2273-8965	중구 수포동	○	○	형태 공구	032-542-5365	계양구 계산동	○	○
삼익톱공구	02-313-7516	중구 중림동	○	○	유림공구	032-888-0991	남구 송의동	○	○
대영상사	02-2208-0953	중랑구 면목8동	○	○	이틀스	032-889-2209	남구 송의동	○	○
OK공구	02-494-0989	중랑구 상봉동	○	○	도일종합공구	032-872-2109	남구 주안동	○	○
경기도		타카	콤프레샤	한진공구	032-428-1810	남동구 간석동	○	○	
창대공구	031-559-3201	가평군 가평면	○	○	대일기계	032-421-8141	남동구 구월동	○	○
제일타카(고양)	031-962-0935	고양시 덕양구	○	○	상원종합공구	032-422-0909	남동구 구월동	○	○
건아공구	031-919-0409	고양시 일산구	○	○	근풍교역	032-571-0275	동구 송림동	○	○
문화공구	031-969-0988	고양시 일산동구	○	○	영진상사	032-589-0902	동구 송림동	○	○
알파종합공구	031-903-0946	고양시 일산동구	○	○	마니통상	032-763-2886	동구 송림동	○	○
공구119	031-769-5409	광주시 장지동	○	○	진성기계공구	032-588-1962	동구 송현동	○	○
근풍공구	031-798-0948	광주시 초월면	○	○	부흥철물	032-529-8974	부평구 부평동	○	○
세창종합상사	031-797-6166	광주시 초월읍	○	○	공구장사	032-512-0904	부평구 부평동	○	○
근풍종합공구	031-768-0808	오포읍 오포대로	○	○	대전광역시		타카	콤프레샤	
선진공구	031-982-3509	김포시 대곶면	○	○	대화톱공구	042-670-8027	대덕구 대화동	○	○
동신종합공구	031-998-4909	김포시 양촌면	○	○	삼원상사	042-621-7778	대덕구 오정동	○	○

오정공구	042-636-3477	대덕구 오정동	○	○	보성종합공구	053-556-9875	중구 달성로	○	○
한양공구상사	042-634-3309	대덕구 오정동	○	○	선산목공	053-426-9430	중구 동인동1가	○	○
외와틀	042-625-8916	동구 동대천로	○	○	경산목공백화점	053-424-5818	중구 태평로	○	○
동보종합목공	042-250-1048	동구 원동	○	○	영남공구상사	053-422-8609	중구 태평로3가	○	○
대한종합공구	042-528-0949	서구 도마2동	○	○	부산광역시			타카	콤프레샤
현대종합공구	042-531-4470	서구 도마동	○	○	진흥목공구	051-971-6689	강서구 강동동	○	○
충청도		타카	콤프레샤	진흥기계공구	051-634-5800	동구 범일2동	○	○	
대풍상사	041-753-4270	금산군 금산읍	○	○	대흥톱공구	051-554-2081	동래구 낙민동	○	○
현진공구	041-936-0955	보령시 동대동	○	○	세원종합상사	051-311-0648	사상구 갑전동	○	○
대경공구	041-667-5003	서산시 잠룡동	○	○	대우철물공구	051-245-2909	서구 토성동2가	○	○
제일공구	041-665-0106	서산시 동문동	○	○	24시공구	051-865-0634	연제구 연산동	○	○
이천종합상사	043-881-0989	음성군 감곡면	○	○	영은교역	051-315-6658	강서구 유통단지1로	○	○
삼거리공구	043-646-0908	제천시 화산동	○	○	틀테크	051-522-9948	금정구 금사동	○	○
제일톱공구	041-551-1525	천안시 사직동	○	○	지주목공구	051-743-5889	금정구 장전동	○	○
성일종합상사	043-215-0944	청주시 상당구	○	○	세원종합상사	051-311-0648	사상구 갑전동	○	○
명성톱공구	043-215-0988	청주시 상당구	○	○	경상도			타카	콤프레샤
계양종합상사	043-259-8171	청주시 상당구	○	○	공구마트	055-633-8983	거제시 장평동	○	○
선일종합상사	043-234-3609	청주시 흥덕구	○	○	제일목공구철물	055-325-0988	김해시 분성로	○	○
광주광역시		타카	콤프레샤	광명파워공구	055-242-0990	마산시 합포구	○	○	
유성철물금속	062-522-9507	북구 우산동	○	○	벽방종합공구	055-833-1789	사천시 동금동	○	○
한독기업	062-511-3700	북구 운암2동	○	○	동신종합공구	055-382-5657	양산시 남부동	○	○
탑철물공구	062-526-2609	북구 운암동	○	○	평양톱집	055-741-4291	진주시 봉곡동	○	○
제일철물공구	062-527-0977	북구 중흥동	○	○	남강철물	055-762-1672	진주시 상대동	○	○
신성물테크	062-369-3651	서구 독림로	○	○	계양산업공구	055-759-0989	진주시 상평동	○	○
리오	062-513-4568	서구 동천동	○	○	신흥철물	055-757-4007	진주시 상평동	○	○
철오공구	062-603-0942	서구 매월동	○	○	청계천공구	055-757-6755	진주시 하대동	○	○
세광공구	062-603-3111	서구 매월동	○	○	신흥공구	055-294-0966	창원시 마산회원구	○	○
화정톱공구	062-364-3370	서구 양동	○	○	태양목공구	055-297-3544	창원시 마산회원구	○	○
영재철물	062-366-0989	서구 천변좌로	○	○	육일공구사	055-237-6109	창원시 의창구 명서동	○	○
전라도		타카	콤프레샤	성보기공	055-265-4001	창원시 의창구 팔용동	○	○	
형제공구백화점	061-743-4470	순천시 덕암동	○	○	진해종합공구	055-542-0956	창원시 진해구 경화동	○	○
명성철물장식	061-741-4456	순천시 풍덕동	○	○	삼일공구	055-583-3109	함안군 가야읍 말산리	○	○
동신철물건축	061-651-6062	여수시 둔덕동	○	○	동일종합상사	053-815-1474	경산시 중방동	○	○
세계철물공구	061-682-8970	여수시 화산2길	○	○	종합상사거광	054-773-1038	경주시 외동읍모화리	○	○
남흥공구	063-564-0409	고창군 고창읍	○	○	동보종합상사	054-777-0948	경주시 원화로	○	○
한일건설공구	063-544-1254	김제시 신흥길 18	○	○	계양김천센터	054-431-0985	김천시 아포대로 32	○	○
제일기계공구	063-636-0989	남원시 금동	○	○	하나기업	054-933-0620	성주군 선남면 선원리	○	○
반도공구	063-842-9694	익산시 평화동	○	○	천평제일종합공구	054-920-0989	칠곡군 다산면 금화리	○	○
제일공구	063-842-2670	익산시 평화동	○	○	포항자재센터	054-281-9788	포항시 남구 대잠동	○	○
중앙철물점	063-243-2315	전주시 덕진구	○	○	보쉬틀링동보철물	054-244-2085	포항시 북구 죽도동	○	○
동양톱공구	063-251-2723	전주시 완산구	○	○	강원도			타카	콤프레샤
한진기계공구	063-531-0860	정읍시 연지동	○	○	대광기계공구	033-642-4161	강릉시 옥천동	○	○
대구광역시		타카	콤프레샤	강릉기계공구	033-648-8909	강릉시 교동	○	○	
화신전동기기	053-253-2078	중구 북성로2가	○	○	제주도			타카	콤프레샤
금강엔진	053-256-8281	중구 서야동	○	○	제주톱공구	064-758-0234	제주시 용담1동	○	○
해동건설기계	053-252-7678	중구 인교동	○	○	용신공구마트	064-763-0310	서귀포시 일주동로	○	○
명성톱센터	053-632-3182	달서구 진천동	○	○	공구이마트	064-702-0982	제주시 사평2길	○	○
에어샵	053-604-0907	북구 산격동 1629	○	○					
남수철물	053-425-1689	북구 칠성1가	○	○					
신영목공종합	053-423-8465	북구 칠성2가	○	○					
형제목공철물	053-431-3778	북구 칠성시장로	○	○					



Pneumatic Tools

Contact Us

Visit Our Website : www.spspneumatictools.com
Email Us : staplespackagingsolutions@gmail.com

Sushil Mishra- +91 7011218105
Sales- +91 9811579961

Varun Tiwari- +91 8595503657
Phone 011-47002673